

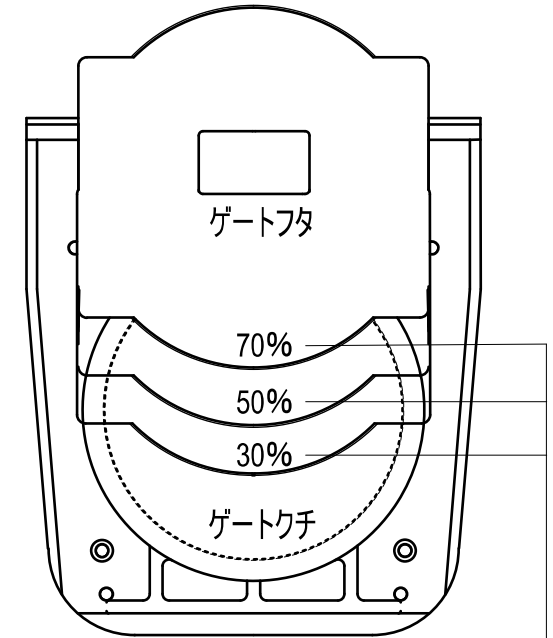
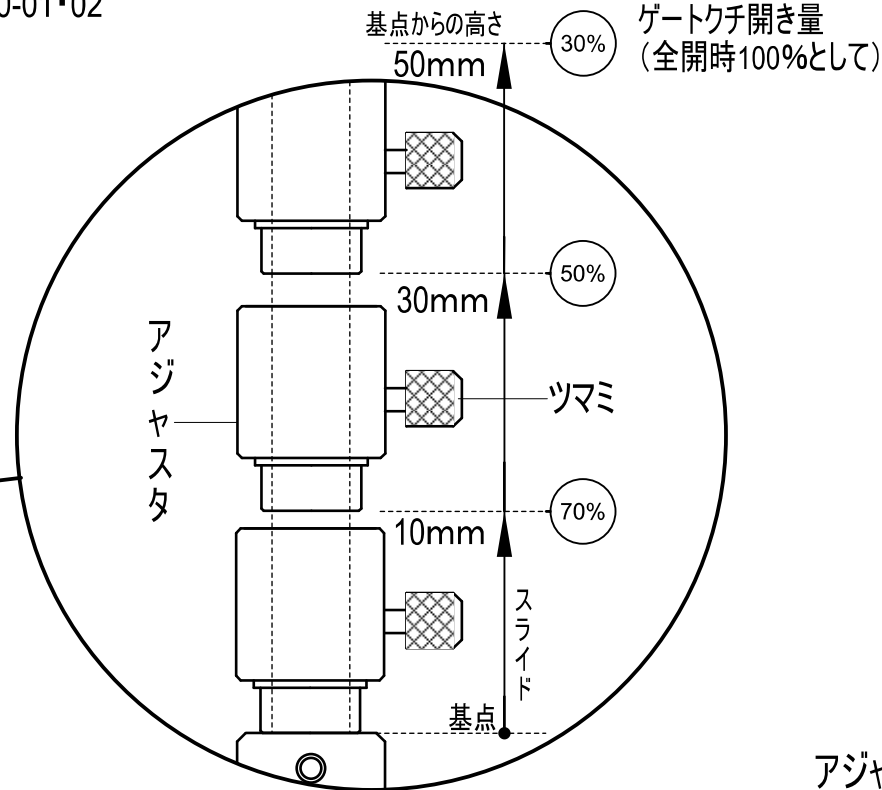
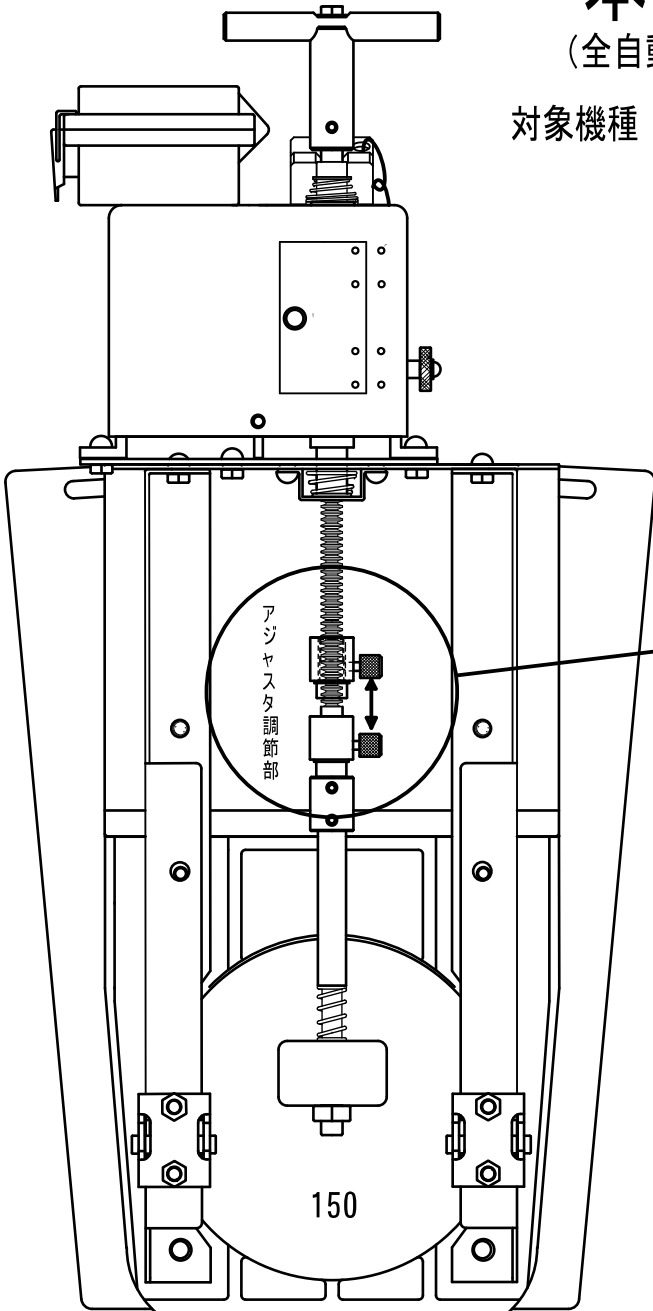
本機は、ゲートクチ開き量の調節機能が付いています。

(全自動対応機種限定)

(アジャスタ)

対象機種 MSAD-01・02・03

AD40-01・02



アジャスタ調節時ゲートクチ開き量の目安

ゲートクチの開き量を調節したい場合

1. アジャスタのツマミを緩めて上下にスライドさせ
 2. ツマミを締めて好みの高さで固定する。
- ※アジャスタの高さによる、ゲートクチの開き量の目安は、右図を参照して下さい。

※アジャスタ最下位置で全開(100%)とした場合のゲートクチ開き量(%)の図解です。

水量・水位により適宜調節時の目安として下さい。

アジャスタは、シャフトのどの位置でも固定出来ます。